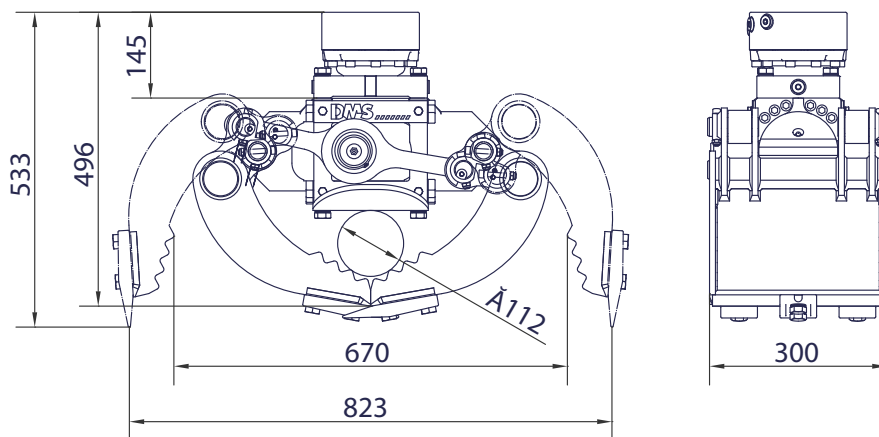


Inhalt [l]:	20
Empf. Literleistung Drehen [l]:	6-25
Empf. Literleistung Greifen [l]:	25-40
Gewicht (inkl. Rotator) [kg]:	115
Betriebsdruck [bar]:	220
Schließkraft [kN]:	16
Drehmoment [Nm]:	1000
Baggerdienstgewicht [kg]:	2000
Anzahl der Zähne:	3



// Lieferbares Zubehör

- Schraubadapter für Schnellwechsellaufnahme Lehnhoff MS/HS
- Schraubadapter für andere Schnellwechsellaufnahmen auf Anfrage
- Umschaltung - Ausleger schwenken/ 2. Zusatzkreis
- Adapterflansch für Eigenlösung
- Softgrip

// Lieferumfang

- Greifer mit Schalen
- geschraubte Zähne
- Rotator

1-2t

SG2030

