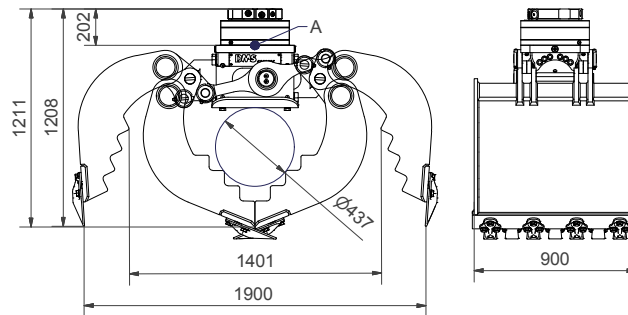




DMS Technologie GmbH

Inhalt [l]:	542
Empf. Literleistung Drehen [l]:	15-30
Empf. Literleistung Greifen [l]:	40-150
Gewicht (ohne Rotator) [kg]:	864
Betriebsdruck Greifen max. [bar]	350
Betriebsdruck Drehen max. [bar]	250
Schließkraft [kN]:	52
Drehmoment [Nm]:	5250
Baggerdienstgewicht [kg]:	11000
Anzahl der Zähne:	7



/// Lieferbares Zubehör

- Schraubadapter für Schnellwechselfaufnahme Lehnhoff MS/HS
- Schraubadapter für andere Schnellwechselfaufnahmen auf Anfrage
- Umschaltung - Ausleger schwenken/ 2. Zusatzkreis
- Adapterflansch für Eigenlösung

/// Lieferumfang

- Greifer mit Schalen
- Schraubbare Zähne
- Rotator

11-18t

SG18090

www.dms-tec.de

