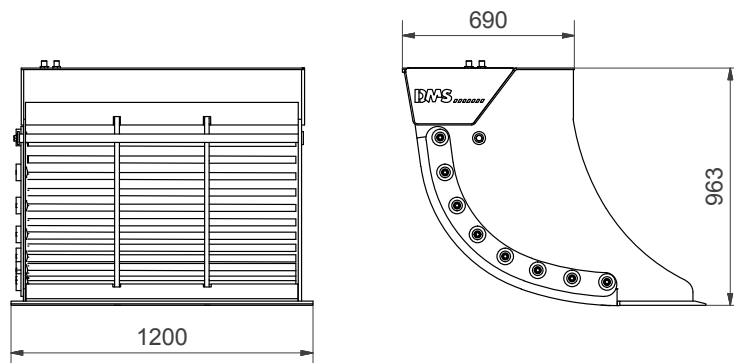




DMS Technologie GmbH

bar:	160
Hydraulikdurchfluss [l/min]:	40
Siebvolumen [l]:	620
Höhe [cm]:	100
Breite [cm]:	120
Gewicht [kg]:	860
Siebstandard [mm]:	30
Schneidkante untere [mm]:	30*400
Siebstangen [Ø mm]:	30



// Lieferbares Zubehör

Schraubadapter für Schnellwechselladung
Lehnhoff MS/HS
Stangensätze mit verringertem Durchmesser zur
Anpassung der Siebgröße
Siebnetze für Feinabsiebungen
Schraubadapter für andere Schnellwechselladungen
auf Anfrage

// Lieferumfang

Sieblöffel mit Standard
Stangensatz
Sicherheitsventil mit auto-
matischer Durchflusskontrolle

10-15t

SL150120

www.dms-tec.de

