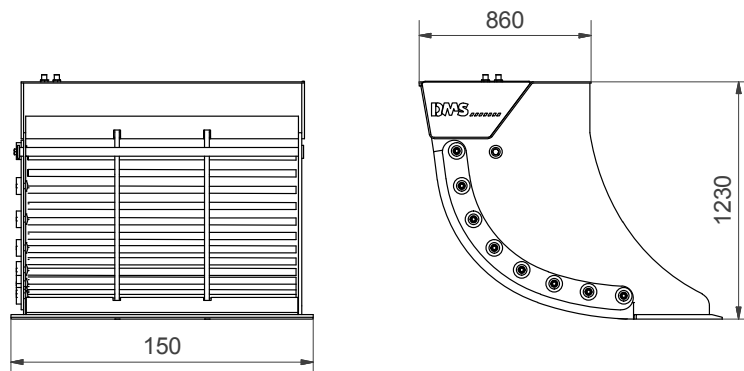




DMS Technologie GmbH

bar:	160
Hydraulikdurchfluss [l/min]:	40
Siebvolumen [l]:	1200
Höhe [cm]:	120
Breite [cm]:	150
Gewicht [kg]:	1440
Siebstandard [mm]:	30
Schneidkante untere [mm]:	30*500
Siebstangen [Ø mm]:	30



// Lieferbares Zubehör

Schraubadapter für Schnellwechselfaufnahme
Lehnhoff MS/HS
Stangensätze mit verringertem Durchmesser zur
Anpassung der Siebgröße
Siebnetze für Feinabsiebungen
Schraubadapter für andere Schnellwechselfaufnahmen auf Anfrage

// Lieferumfang

Sieblöffel mit Standard
Stangensatz
Sicherheitsventil mit auto-
matischer Durchflusskontrolle

15-25t

SL250150

www.dms-tec.de

