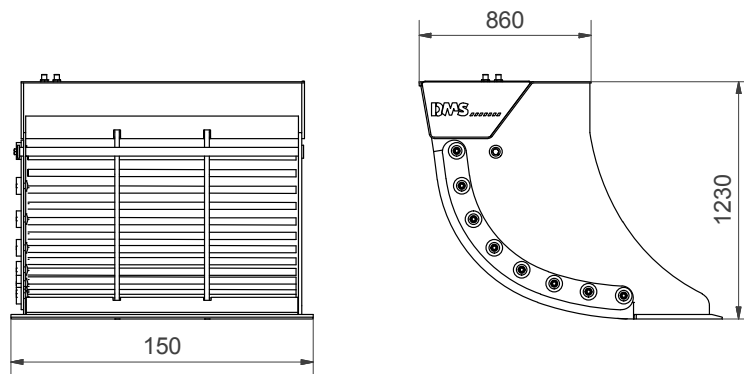




DMS Technologie GmbH

bar:	160
Hydraulikdurchfluss [l/min]:	80
Siebvolumen [l]:	1200
Höhe [cm]:	120
Breite [cm]:	150
Gewicht [kg]:	1760
Siebstandard [mm]:	40
Schneidkante untere [mm]:	40*500
Siebstangen [Ø mm]:	45



### // Lieferbares Zubehör

Schraubadapter für Schnellwechselfaufnahme  
Lehnhoff MS/HS  
Stangensätze mit verringertem Durchmesser zur  
Anpassung der Siebgröße  
Siebnetze für Feinabsiebungen  
Schraubadapter für andere Schnellwechselfaufnahmen auf Anfrage

### // Lieferumfang

Sieblöffel mit Standard  
Stangensatz  
Sicherheitsventil mit auto-  
matischer Durchflusskontrolle

# 25-35t

SL350150

[www.dms-tec.de](http://www.dms-tec.de)

