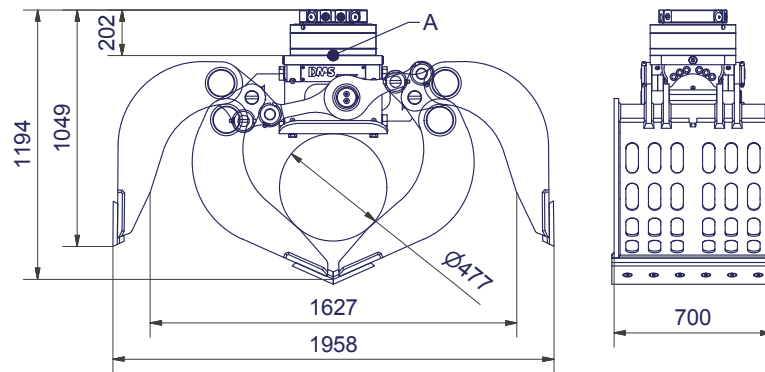




DMS Technologie GmbH

Inhalt [l]:	400
Empf. Literleistung Drehen [l]:	15-30
Empf. Literleistung Greifen [l]:	40-150
Gewicht (ohne Rotator) [kg]:	743
Betriebsdruck Greifen max. [bar]:	350
Betriebsdruck Drehen max. [bar]:	250
Schließkraft [kN]:	50
Drehmoment [Nm]:	5250
Baggerdienstgewicht [kg]:	11000



/// Lieferbares Zubehör

- Schraubadapter für Schnellwechselfaufnahme Lehnhoff MS/HS
- Schraubadapter für andere Schnellwechselfaufnahmen auf Anfrage
- Umschaltung - Ausleger schwenken/ 2. Zusatzkreis
- Adapterflansch für Eigenlösung

/// Lieferumfang

- Greifer mit Schalen
- Geschraubte Schneiden
- Rotator

11-18t

AG18070

www.dms-tec.de

