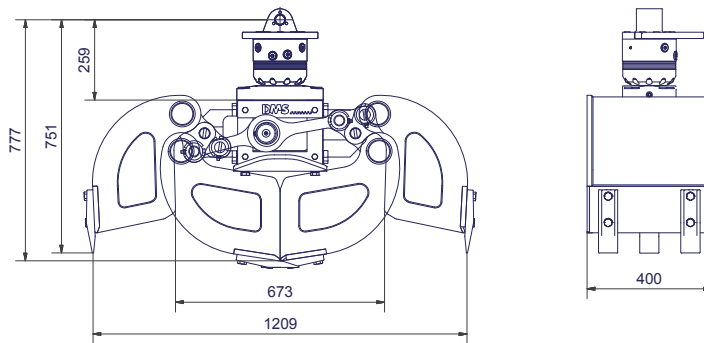




DMS Technologie GmbH

Inhalt [l]:	70
Empf. Literleistung Drehen [l]:	6-25
Empf. Literleistung Greifen [l]:	30-45
Gewicht (ohne Rotator) [kg]:	199
Betriebsdruck max. [bar]:	250
Schließkraft [kN]:	20
Drehmoment [Nm]:	1200
Baggerdienstgewicht [kg]:	-
Anzahl der Zähne:	3



/// Lieferbares Zubehör

- Schraubadapter für Schnellwechselfaufnahme Lehnhoff MS/HS
- Schraubadapter für andere Schnellwechselfaufnahmen auf Anfrage
- Auf Anfrage Adapterflansch für Eigenlösung
- Pendelaufnahme
- Pendeladapter
- Softgrip
- Pipegrip

/// Lieferumfang

- Greifer mit Schalen
- Schraubbare Zähne
- Rotator

3,5-6t
GL6040P

www.dms-tec.de

