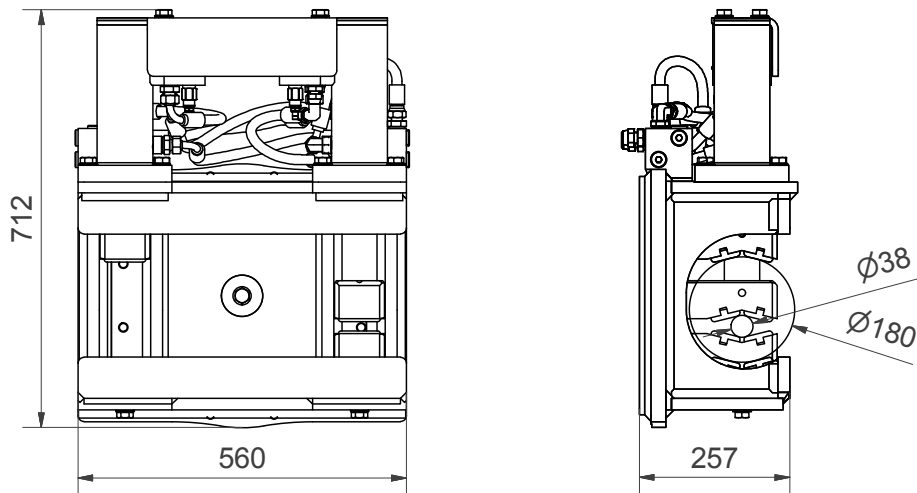




DMS Technologie GmbH

Gewicht [kg]:	230
Tragkraft [kg]:	500
Betriebsdruck max. [bar]:	160
Klemmkraft max. [kn]:	100



MP100-330

Manipulator

www.dms-tec.de

