

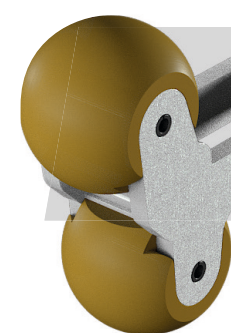
## / ACCESSOIRES

N'ÉCAILLE PAS LE  
BÉTON ET LA PIERRE

MEILLEURE ADHÉRENCE  
GRÂCE À UNE FORTE PRISE

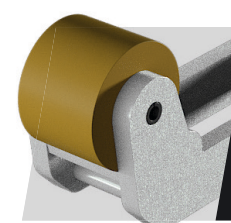
CAPACITÉ DE  
GRIFFE OPTIMALE

L'accessoire n'est disponible qu'en combinaison avec un kit de dents



### PIPEGRIP

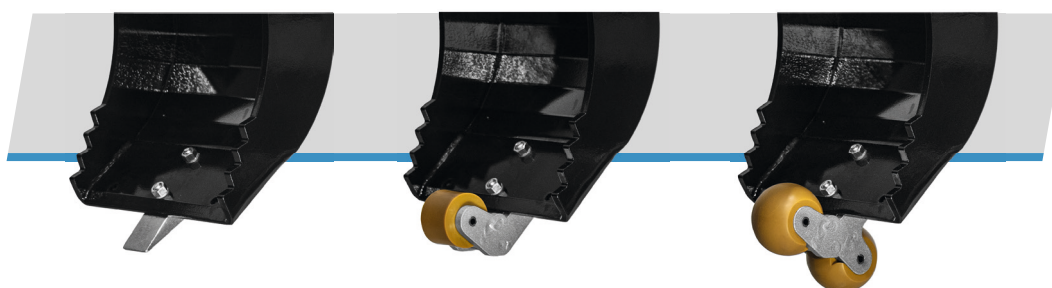
Destiné par exemple aux tuyaux,  
aux éléments de cuvelage, aux  
blocs d'escaliers, etc.



### SOFTGRIP

pour les surfaces très lisses  
par ex. du granit poli

SE MONTE EN MOINS D'UNE MINUTE !



### ACCESSOIRES DISPONIBLES

- / Softgrip associé à un kit de dents
- / Pipegrip associé à un kit de dents
- / Kit de remplacement dents
- / Autres adaptateurs vissés sur demande
- / Bride pour solution personnalisée

### INCLUS DANS LA LIVRAISON

- / Grappin avec rotateur
- / Contre-lames boulonnées

## GRAPPIN DE DÉMOLITION 1-22T avec une forme cylindrique brevetée

**DMS**  
DMS Technologie GmbH



Votre partenaire DMS:

### DMS TECHNOLOGIE GMBH

Mentions légales:  
Steinbacher Str. 62  
64658 Fürth

### MADE IN GERMANY

Téléphone +49 6253 / 806021-0  
Télécopie +49 6253 / 806021-29

Dans la limite des stocks disponibles. Email info@dms-tec.de  
Sous réserve d'erreur d'impression Site web www.dms-tec.de  
de modification et de fautes.



dms-tec.de/fr



## VOS AVANTAGES

**NUMÉRO 1**  
dans le rapport performance poids

**CONCEPTION PARFAITEMENT RÉFLÉCHIE**  
pas de flexible sous l'entraînement

**QUALITÉ**  
d'une grande fiabilité

**ENTRAÎNEMENT DU CYLINDRE**  
unique

**TIGE DE PISTON**  
100% protégée

1 UN PISTON PROTÉGÉ

2 PUISSANT ROTATEUR

3 ALIMENTATION DE LUBRIFICATION INTERNE

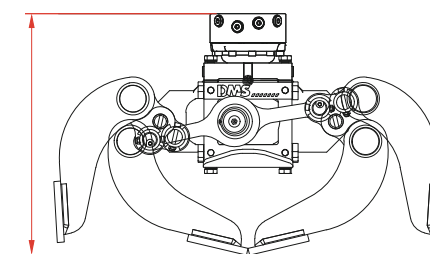
4 DOUILLES DE HAUTE QUALITÉ AVEC UNE LUBRIFICATION LONGUE DURÉE

5 POINTS DE LUBRIFICATION ACCESSIBLES ET BIEN PROTÉGÉS

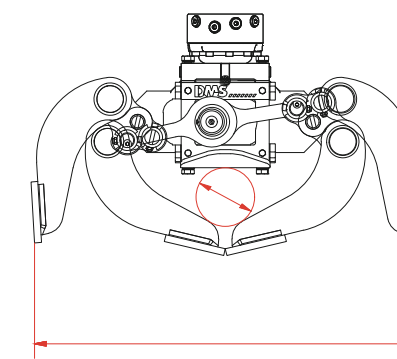
6 LAMES RÉVERSIBLES



Que ce soit pour démolir de la maçonnerie, démonter des structures en bois ou trier des matériaux de construction - l'outil idéal, c'est bien le grappin de démolition indestructible de chez DMS Technologie. Les avantages de ces grappins sont leur faible encombrement, une prise optimale entre les coques de la pince et un poids réduit associé à une extrême robustesse. Cette combinaison parfaite est rendue possible grâce au vérin hydraulique breveté.

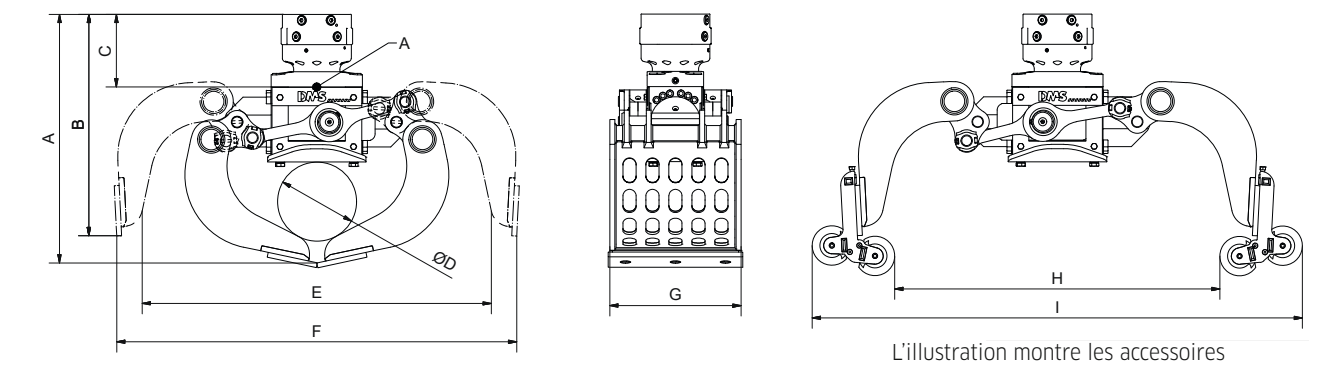


FORME COMPACTE



CAPACITÉ DE GRIFFE OPTIMALE

## DONNÉES TECHNIQUES



CATÉGORIE DE POIDS	[T]	1-2	2-3,5	2-3,5	3,5-6	6-9	8-12	11-18	11-18	17-22
Type		AG2030	AG3535	AG3540	AG6040	AG9050	AG12060	AG18070	AG18090	AG22090
Poids (sans rotateur)	[kg]	98	119	199	199	334	640	743	873	906
Poids du rotateur	[kg]	20	29	37	52	77	88	164	164	168
Pression maximale en prise	[bar]	220	250	250	250	280	320	320	320	320
Pression maximale en rotation	[bar]	220	250	250	250	280	320	320	320	320
Force de fermeture	[kN]	16	16	20	20	26	46	50	52	52
Couple	[Nm]	1000	1200	1200	2500	3000	4200	4200	4200	4200
Contenu	[Litres]	22	55	76	76	210	264	400	562	562
Débit conseillé, rotation	[l/min]	6-25	6-25	6-25	15-25	15-25	15-30	15-30	15-30	15-30
Débit conseillé, préhension	[l/min]	25-40	25-45	30-45	30-45	40-80	40-150	40-150	40-150	40-150
Dimension A	[mm]	511	634	732	758	986	1149	1269	1286	1343
Dimension B	[mm]	498	560	651	675	756	1032	1124	1283	1213
Dimension C	[mm]	145	188	197	221	185	239	277	277	277
Dimension D	[mm]	Ø 128	Ø 200	Ø 241	Ø 241	Ø 438	Ø 410	Ø 477	Ø 507	Ø 507
Dimension E	[mm]	709	863	1064	1064	1550	1551	1627	1629	1629
Dimension F	[mm]	831	993	1219	1219	1734	1855	1958	1945	1945
Dimension G	[mm]	300	350	400	400	500	600	700	900	900

### SOFTGRIP/PIPEGRIP

Pipegrip	associé à un kit de dents	✓	✓	✓	✓	✓	-	-	-	-
Softgrip		✓	✓	✓	✓	✓	-	-	-	-
Nombre		3	3	3	3	4	-	-	-	-
Charge de levage	[kg]	200	350	600	600	900	-	-	-	-
Dimension H	[mm]	600	750	980	980	1500	-	-	-	-
Dimension I	[mm]	1000	1200	1400	1400	1900	-	-	-	-

### KIT REMPLACEMENT

Kit de lames		-	-	-	-	-	-	-	-	-
Kit de dents		✓	✓	✓	✓	✓	-	-	-	-
Nombre de dents dans le kit		3	3	3	3	5	-	-	-	-