

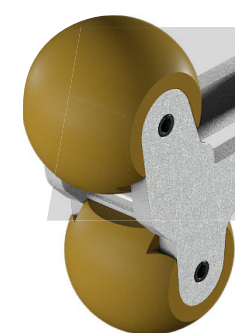
/ AKCESORIA

**BRAK ODPRYSKÓW NA
BETONIE I KAMIENIU**

**LEPSZY CHWYT DZIĘKI
WYSOKIEJ PRZYCZEPNOŚCI**

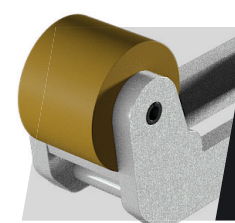
**OPTYMALNA PRZESTRZEŃ
CHWYTU**

Akcesoria są dostępne tylko w połączeniu z zestawem zębów



PIPEGRIP

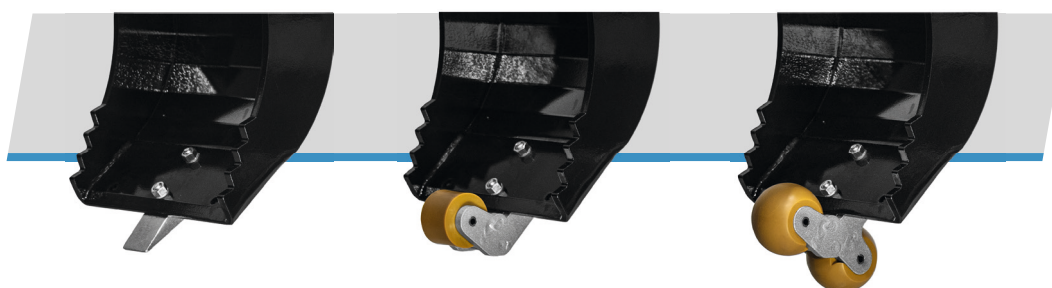
np. do rur, kręgów studni, stopni
blokowych i wielu innych.



SOFTGRIP

do bardzo gładkich powierzchni
np. polerowanego granitu

MONTAŻ W MNIEJ NIŻ MINUTĘ!



DOSTĘPNE AKCESORIA

- / Softgrip w połączeniu z zestawem zębów
- / Pipegrip w połączeniu z zestawem zębów
- / Zestaw wymiennych zębów
- / Inne adaptory śrubowe na żądanie
- / Kołnierz adaptera dla rozwiązań niestandardowych

ZESTAW ZAWIERA

- / Chwytnak z rotatorem
- / Przykręcana krawędź tnąca

CHWYTNAK WYBURZENIOWY 1-22T w cylindrycznym kształcie objętym patentem

DMS
DMS Technologie GmbH



Twój partner handlowy DMS:

DMS TECHNOLOGIE GMBH

Informacja prawna:
Steinbacher Str. 62
64658 Fürth

Do wyczerpania zapasów.
Prawo do błędów, zmian
i pomyłek w druku zastrzeżone.

WYPRODUKOWANO W NIEMCZECH

Telefon +49 62538060210
Fax +49 625380602129

E-mail info@dms-tec.de
Internet www.dms-tec.de



/ ZALETY

NUMER 1

w stosunku wydajności do wagi

PRZEMYŚLANA KONSTRUKCJA

bez przewodów pod napędem

JAKOŚĆ

wysoka niezawodność

UNIKALNY

napęd cylindra

W 100% CHRONIONE

tłoczyisko

1 CHRONIONY TŁOK

2 SILNY ROTATOR

3 WEWNĘTRZNY WLEW OLEJU

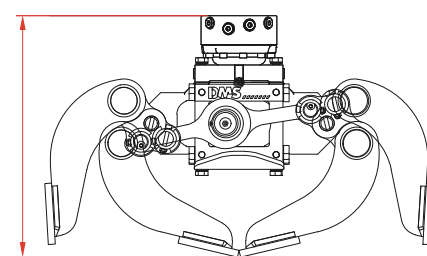
4 WYSOKIEJ JAKOŚCI
TULEJE Z DŁUGOTRWAŁYM
SMAROWANIEM

5 BEZPIECZNE I ŁATWO DOSTĘPNE
MIEJSCA SMAROWANIA

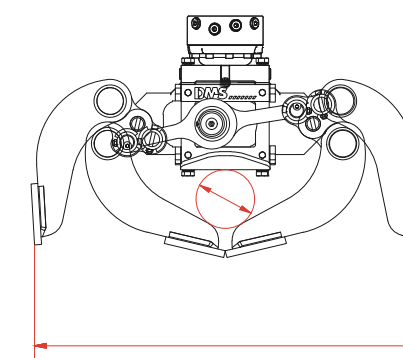
6 ODWRACALNE OSTRZA TNĄCE



Niezależnie od tego, czy usuwasz mur, demontujesz konstrukcje drewniane czy sortujesz materiały budowlane, niezniszczalne chwytaki wyburzeniowe firmy DMS Technologie są idealnym osprzętem. Zaletą tych chwytaków jest ich niewielka wysokość całkowita, zoptymalizowana przestrzeń chwytu między szczękami chwytaka i niewielka waga w połączeniu z wyjątkową wytrzymałością. To doskonałe połączenie jest możliwe dzięki opatentowanemu siłownikowi hydraulicznemu.

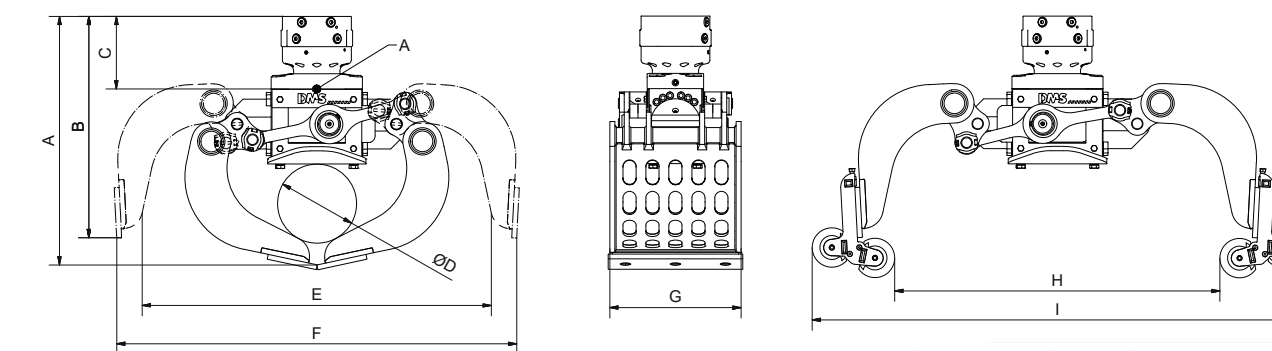


NISKA WYSOKOŚĆ CAŁKOWITA



OPTIMALNA PRZESTRZEŃ CHWYTU

/ DANE TECHNICZNE



Ilustracja przedstawia akcesoria

MASA EKSPLOATACYJNA KOPARKI	[T]	1-2	2-3,5	2-3,5	3,5-6	6-9	8-12	11-18	11-18	17-22
Model		AG2030	AG3535	AG3540	AG6040	AG9050	AG12060	AG18070	AG18090	AG22090
Waga (bez rotatora)	[kg]	98	119	199	199	334	640	743	873	906
Waga rotatora	[kg]	20	29	37	52	77	88	164	164	168
Maks. ciśnienie robocze chwytania	[bar]	220	250	250	250	280	320	320	320	320
Maks. ciśnienie robocze obracania	[bar]	220	250	250	250	280	320	320	320	320
Siła zamykania	[kN]	16	16	20	20	26	46	50	52	52
Moment obrotowy	[Nm]	1000	1200	1200	2500	3000	4200	4200	4200	4200
Pojemność	[Litry]	22	55	76	76	210	264	400	562	562
Zalecana wydajność pompy (obracanie)	[l/min]	6-25	6-25	6-25	15-25	15-25	15-30	15-30	15-30	15-30
Zalecana wydajność pompy (chwytanie)	[l/min]	25-40	25-45	30-45	30-45	40-80	40-150	40-150	40-150	40-150
Wymiar A	[mm]	511	634	732	758	986	1149	1269	1286	1343
Wymiar B	[mm]	498	560	651	675	756	1032	1124	1283	1213
Wymiar C	[mm]	145	188	197	221	185	239	277	277	277
Wymiar D	[mm]	∅ 128	∅ 200	∅ 241	∅ 241	∅ 438	∅ 410	∅ 477	∅ 507	∅ 507
Wymiar E	[mm]	709	863	1064	1064	1550	1551	1627	1629	1629
Wymiar F	[mm]	831	993	1219	1219	1734	1855	1958	1945	1945
Wymiar G	[mm]	300	350	400	400	500	600	700	900	900

SOFTGRIP/PIPEGRIP

Pipegrip		✓	✓	✓	✓	✓	-	-	-	-
Softgrip	w połączeniu z zestawem zębów	✓	✓	✓	✓	✓	-	-	-	-
Ilość		3	3	3	3	4	-	-	-	-
Obciążenie dźwigni	[kg]	200	350	600	600	900	-	-	-	-
Wymiar H	[mm]	600	750	980	980	1500	-	-	-	-
Wymiar I	[mm]	1000	1200	1400	1400	1900	-	-	-	-

ZESTAW WYMIENNY

Zestaw do cięcia		-	-	-	-	-	-	-	-	-
Zestaw zębów		✓	✓	✓	✓	✓	-	-	-	-
Liczba zębów w zestawie		3	3	3	3	5	-	-	-	-