

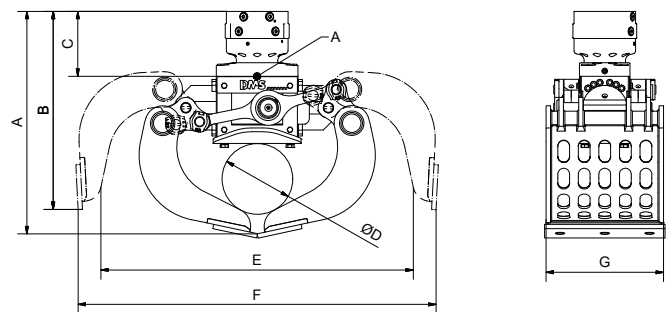
ABBRUCHGREIFER AG18070

DMS
DMS Technologie GmbH

TECHNISCHE DATEN

Baggerdienstgewicht	[t]	11-18
Gewicht (ohne Rotator)	[kg]	743
Rotatorgewicht	[kg]	164
Betriebsdruck Greifen max.	[bar]	320
Betriebsdruck Drehen max.	[bar]	320
Schließkraft	[kN]	50
Drehmoment	[Nm]	4200
Inhalt	[l]	400
Empf. Literleistung Drehen	[l]	15-30
Empf. Literleistung Greifen	[l]	40-150

TECHNISCHE ZEICHNUNG



Abmessung A [mm]	1247	Abmessung E [mm]	1627
Abmessung B [mm]	1102	Abmessung F [mm]	1958
Abmessung C [mm]	255	Abmessung G [mm]	700
Abmessung D [mm]	Ø 477		

LIEFERBARES ZUBEHÖR

- / Softgrip in Verbindung mit Zahn-Set
- / Pipegrip in Verbindung mit Zahn-Set
- / Wechsel-Set Zähne
- / Weitere Schraubadapter auf Anfrage
- / Adapterflansch für Eigenlösung

LIEFERUMFANG

- / Greifer mit Rotator
- / Geschraubte Schneide

Mehr Informationen und eine 3D Vorschau finden Sie auf www.dms-tec.de

