

# BENNE PRENEUSE

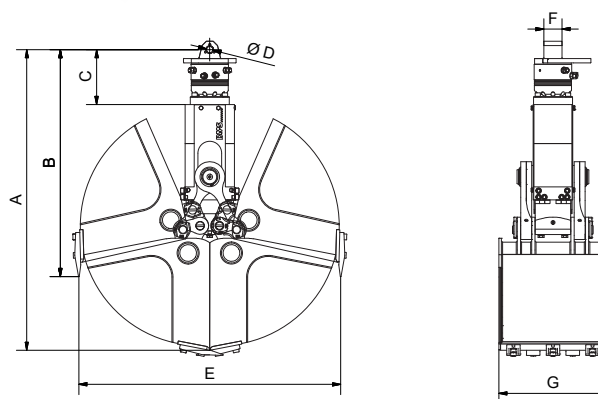
## GS10060P

**DMS**  
DMS Technologie GmbH

### DONNÉES TECHNIQUES

Catégorie de poids	[t]	6-10
Poids (sans rotateur)	[kg]	313
Poids du rotateur	[kg]	29
Pression maximale en prise	[bar]	280
Pression maximale en rotation	[bar]	280
Force de fermeture	[kN]	29
Couple	[Nm]	1200
Contenu	[l]	211
Nombre de dents		5
Débit conseillé, rotation	[l]	6-25
Débit conseillé, préhension	[l]	40-80
Capacité charge grappin	[kg]	3500
Débord pendulaire	[mm]	1330

### PLAN TECHNIQUE



Dimension A	[mm]	1389	Dimension E	[mm]	1209
Dimension B	[mm]	1048	Dimension F	[mm]	84
Dimension C	[mm]	253	Dimension G	[mm]	600
Dimension D	[mm]	30			

### ACCESSOIRES DISPONIBLES

- / Embase avec anneau
- / Softgrip
- / Éjecteur
- / Frein d'oscillation

### LA LIVRAISON INCLUT

- / Grappin avec rotateur
- / Dents boulonnées

Vous trouverez plus d'informations et un aperçu en 3D sur [www.dms-tec.de/fr](http://www.dms-tec.de/fr)

