

SIEBLÖFFEL

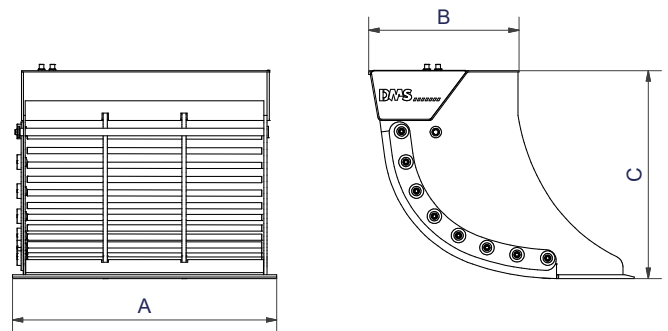
SL4070

DMS
DMS Technologie GmbH

TECHNISCHE DATEN

Baggerdienstgewicht	[t]	2 - 4
Betriebsdruck	[bar]	160
Siebvolumen	[l]	70
Gewicht	[kg]	170
Siebstandard (Stangenabstand)	[mm]	25
Untere Schneidkante	[mm]	10 x 200
Siebstangen	[\emptyset mm]	20

TECHNISCHE ZEICHNUNG



Abmessung A	[mm]	700	Abmessung C	[mm]	550
Abmessung B	[mm]	395			

LIEFERBARES ZUBEHÖR

- / Siebeinleger zur weiteren Unterteilung der Maschenweite für SL4070 - SL100100

LIEFERUMFANG

- / Sieblöffel mit Stangensatz
- / Sicherheitsventil mit automatischer Durchflusskontrolle

Mehr Informationen und eine 3D Vorschau finden Sie auf www.dms-tec.de

