

VERLADEGREIFER

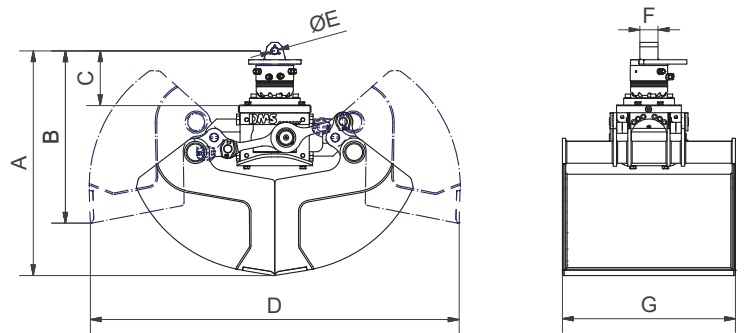
VG9060

DMS
DMS Technologie GmbH

TECHNISCHE DATEN

Gewicht (ohne Rotator)	[kg]	341
Rotatorgewicht	[kg]	29
Betriebsdruck Greifen max.	[bar]	280
Betriebsdruck Drehen max.	[bar]	280
Schließkraft	[kN]	26
Drehmoment	[Nm]	1200
Inhalt	[l]	270
Empf. Literleistung Drehen	[l]	6-25
Empf. Literleistung Greifen	[l]	40-80
Traglast Greifer	[kg]	3500
Ausschwenken durch Pendeln	[mm]	1150

TECHNISCHE ZEICHNUNG



Abmessung A [mm]	1039	Abmessung E [mm]	Ø30
Abmessung B [mm]	797	Abmessung F [mm]	84
Abmessung C [mm]	253	Abmessung G [mm]	600
Abmessung D [mm]	1706		

LIEFERBARES ZUBEHÖR

- / Unterplatte mit Öse
- / Pendelbremse

LIEFERUMFANG

- / Greifer mit Rotator
- / Integrierte Verschleißschneide

Mehr Informationen und eine 3D Vorschau finden Sie auf www.dms-tec.de

