

VERLADEGREIFER

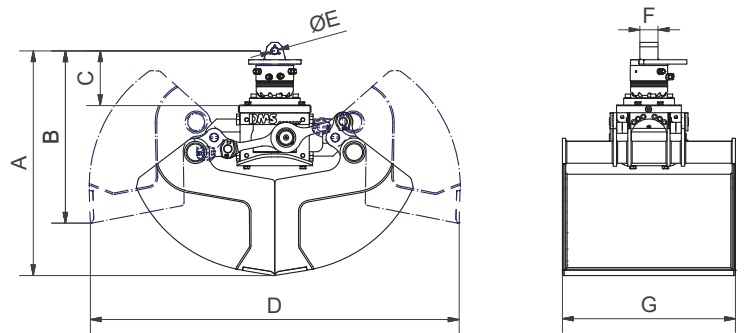
VG9080

DMS
DMS Technologie GmbH

TECHNISCHE DATEN

| | | |
|-----------------------------|-------|-------|
| Gewicht (ohne Rotator) | [kg] | 368 |
| Rotatorgewicht | [kg] | 29 |
| Betriebsdruck Greifen max. | [bar] | 280 |
| Betriebsdruck Drehen max. | [bar] | 280 |
| Schließkraft | [kN] | 26 |
| Drehmoment | [Nm] | 1200 |
| Inhalt | [l] | 365 |
| Empf. Literleistung Drehen | [l] | 6-25 |
| Empf. Literleistung Greifen | [l] | 40-80 |
| Traglast Greifer | [kg] | 3500 |
| Ausschwenken durch Pendeln | [mm] | 1150 |

TECHNISCHE ZEICHNUNG



| | | | |
|------------------|------|------------------|-----|
| Abmessung A [mm] | 1039 | Abmessung E [mm] | Ø30 |
| Abmessung B [mm] | 797 | Abmessung F [mm] | 84 |
| Abmessung C [mm] | 253 | Abmessung G [mm] | 800 |
| Abmessung D [mm] | 1706 | | |

LIEFERBARES ZUBEHÖR

- / Unterplatte mit Öse
- / Pendelbremse

LIEFERUMFANG

- / Greifer mit Rotator
- / Integrierte Verschleißschneide

Mehr Informationen und eine 3D Vorschau finden Sie auf www.dms-tec.de

