

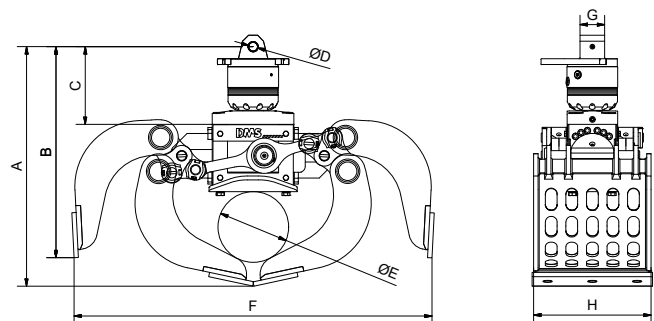
# ABBRUCHGREIFER AG9050P

**DMS**  
DMS Technologie GmbH

## TECHNISCHE DATEN

Gewicht (ohne Rotator)	[kg]	334
Rotatorgewicht	[kg]	29
Betriebsdruck Greifen max.	[bar]	280
Betriebsdruck Drehen max.	[bar]	280
Schließkraft	[kN]	26
Drehmoment	[Nm]	1200
Inhalt	[l]	200
Empf. Literleistung Drehen	[l]	6-25
Empf. Literleistung Greifen	[l]	40-80
Traglast Greifer	[kg]	3500
Ausschwenken durch Pendeln	[mm]	1150

## TECHNISCHE ZEICHNUNG



Abmessung A [mm]	1055	Abmessung E [mm]	Ø 438
Abmessung B [mm]	824	Abmessung F [mm]	1734
Abmessung C [mm]	253	Abmessung G [mm]	84
Abmessung D [mm]	Ø 30	Abmessung H [mm]	500

## LIEFERBARES ZUBEHÖR

- / Softgrip in Verbindung mit Zahn-Set
- / Pipegrip in Verbindung mit Zahn-Set
- / Wechsel-Set Zähne
- / Unterplatte mit Öse
- / Pendelbremse

## LIEFERUMFANG

- / Greifer mit Rotator
- / Geschraubte Schneide

Mehr Informationen und eine 3D Vorschau finden Sie auf [www.dms-tec.de](http://www.dms-tec.de)

