



ACCESSOIRES DISPONIBLES

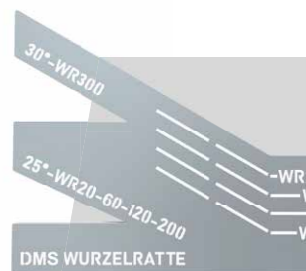
- / Platine d'adaptation disponible pour Lehnhoff, OilQuick et Martin
- / Bride d'adaptation pour solution personnelle
- / Gabarit d'affûtage
- / Disque abrasif spécial

FOURNITURES

- / Rogneuse de souche
- / Platine d'adaptation



DISQUE ABRASIF
Disque abrasif diamanté



GABARIT D'AFFÛTAGE
Gabarit pour un angle de coupe optimal

Votre revendeur DMS :

01/2024

DMS TECHNOLOGIE GMBH

Mentions légales :
Steinbacher Str. 62
D-64658 Fürth

Tél
Mail
Site

MADE IN GERMANY

+33 7 78 51 34 01
jean-francois.rohrer@dms-tec.de
www.dms-tec.de/fr

Dans la limite des stocks disponibles. Sous réserve d'erreurs, de modifications et de fautes d'impression.



dms-tec.de



/ VOS AVANTAGES

ARRACHAGE COMPLET

Les racines principales et secondaires peuvent être éliminées

CONSTRUCTION BIEN PENSEE

Efficacité maximale avec une résistance minimal dans le bois

10 ANS DE GARANTIE

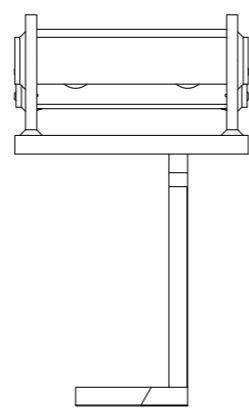
Contre la fissure et la rupture des plaques de couteaux

ACIER PREMIUM SPECIAL

Compense les effets des forces les plus élevées

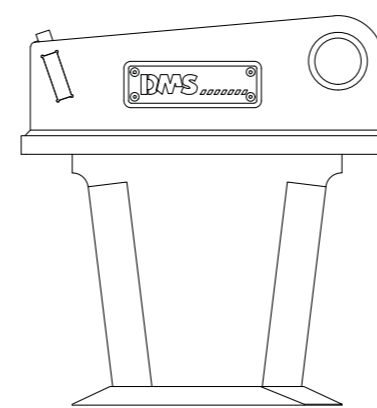
LONGUE DUREE DE VIE

Grâce au simple affûtage des lames



FORME ETROITE EN "L"

La construction compacte et robuste en forme de "L" assure une résistance minimale tout en transmettant la force de manière optimale.

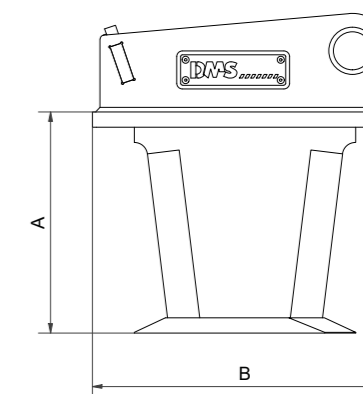
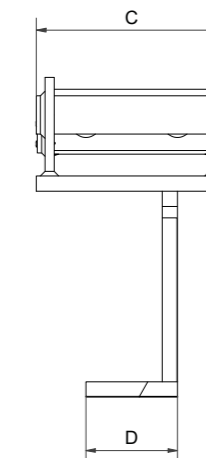


ANGLES DE COUPES PARFAIT

Tous les côtés des lames sont droits et affûtés selon un angle parfait pour couper et fendre le bois efficacement.

La Rogneuse de Souches DMS est notre solution pratique pour l'élimination des souches et racines à l'aide d'une pelle mécanique. Grâce à l'acier spécial, l'outil est extrêmement robuste et compense les effets de force les plus élevés grâce au matériau tenace. L'usure est ainsi minimisée et la lame d'arrachage peut être maintenue en parfait état par un simple affûtage des tranchants. Comparé à d'autres appareils tels qu'une fraise à racines, la Rogneuse de Souches est moins cher à l'achat et à l'entretien, tout en permettant un arrachage plus complet et plus minutieux, y compris des racines principales et secondaires. Pour vous convaincre de la qualité de la Rogneuse de Souche, nous vous récompenserons avec une garantie de 10 ans contre les fissures et la rupture des plaques de coupe.

/ CARACTÉRISTIQUES TECHNIQUES



CATÉGORIE DE POIDS DE LA PELLE [T]	1-2T	2-6T	5-12T	10-20T	18-30T
Type	WR20	WR60	WR120	WR200	WR300
Adaptation Lehnoff	MS01	MS03	MS08	MS10	MS21
Poids [kg]	35	50	70	150	220
Dimension A [mm]	215	290	350	450	550
Dimension B [mm]	310	400	550	700	750
Dimension C [mm]	225	250	350	650	680
Dimension D [mm]	80	120	160	200	250