

DMS TILT

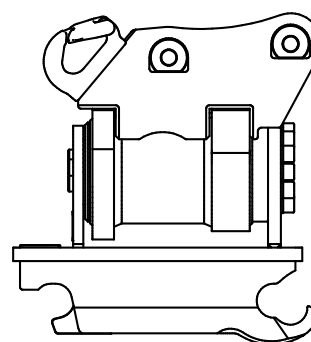
DMS-03 PTS050

DMS
DMS Technologie GmbH

DONNÉES TECHNIQUES

Poids (avec les axes)	[kg]	env. 105
Angle d'inclinaison	[°]	180
Pression de fermeture recommandée	[bar]	35-50
Pression à l'ouverture	[bar]	min. 35 max. 240
Pression à l'inclinaison	[bar]	210
Couple à 207 bars	[Nm]	2600
Couple de maintien à 225 bars	[Nm]	9350
Charge maxi au crochet	[kg]	2000
compatible Symlock		SY-03

PLAN TECHNIQUES



Vous trouverez plus d'informations et un aperçu en 3D sur www.dms-tec.de/fr

