

CHWYTAK WYBURZENIOWY

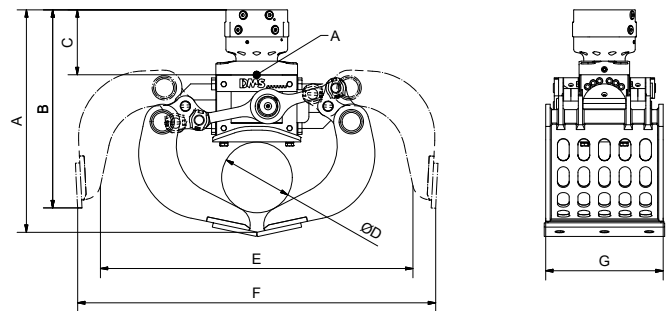
AG18090

DMS
DMS Technologie GmbH

DANE TECHNICZNE

Masa eksploatacyjna koparki	[t]	11-18
Waga (bez rotatora)	[kg]	873
Waga rotatora	[kg]	164
Maks. ciśnienie robocze chwytania	[bar]	320
Maks. ciśnienie robocze obracania	[bar]	320
Siła zamykania	[kN]	52
Moment obrotowy	[Nm]	4200
Pojemność	[l]	562
Zalecana wydajność pompy (obracanie)	[l/min]	15-30
Zalecana wydajność pompy (chwytanie)	[l/min]	40-150

RYSUNEK TECHNICZNY



Wymiar A	[mm]	1296	Wymiar E	[mm]	1629
Wymiar B	[mm]	1167	Wymiar F	[mm]	1945
Wymiar C	[mm]	255	Wymiar G	[mm]	900
Wymiar D	[mm]	Ø 507			

DOSTĘPNE AKCESORIA

- / Softgrip w połączeniu z zestawem zębów
- / Pipegrip w połączeniu z zestawem zębów
- / Zestaw wymiennych zębów
- / Inne adaptory śrubowe na żądanie
- / Kołnierz adaptera dla rozwiązań niestandardowych

ZESTAW ZAWIERA

- / Chwytnak z rotatorem
- / Przykręcana krawędź tnąca