

# CHWYTAK WYBURZENIOWY

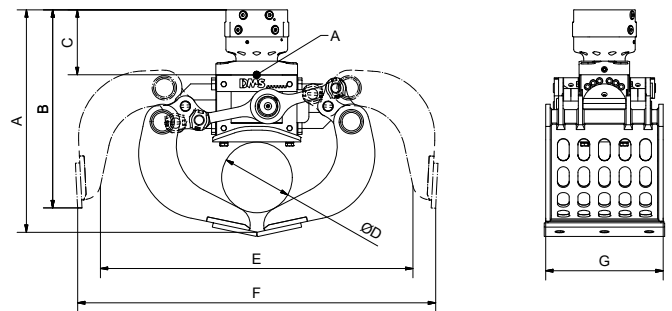
## AG6040

**DMS**  
DMS Technologie GmbH

### DANE TECHNICZNE

Masa eksploatacyjna koparki	[t]	3,5-6
Waga (bez rotatora)	[kg]	199
Waga rotatora	[kg]	52
Maks. ciśnienie robocze chwytania	[bar]	250
Maks. ciśnienie robocze obracania	[bar]	250
Siła zamykania	[kN]	20
Moment obrotowy	[Nm]	2500
Pojemność	[l]	76
Zalecana wydajność pompy (obracanie)	[l/min]	15-25
Zalecana wydajność pompy (chwytanie)	[l/min]	30-45

### RYSUNEK TECHNICZNY



Wymiar A	[mm]	758	Wymiar E	[mm]	1064
Wymiar B	[mm]	675	Wymiar F	[mm]	1219
Wymiar C	[mm]	221	Wymiar G	[mm]	400
Wymiar D	[mm]	Ø 241			

### DOSTĘPNE AKCESORIA

- / Softgrip w połączeniu z zestawem zębów
- / Pipegrip w połączeniu z zestawem zębów
- / Zestaw wymiennych zębów
- / Inne adaptory śrubowe na żądanie
- / Kołnierz adaptera dla rozwiązań niestandardowych

### ZESTAW ZAWIERA

- / Chwytnak z rotatorem
- / Przykręcana krawędź tnąca