

CHWYTAK WYBURZENIOWY

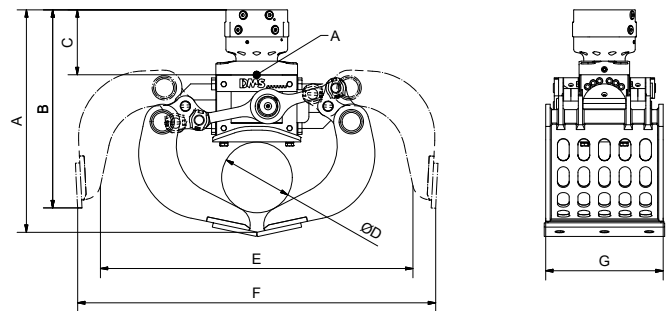
AG9050

DMS
DMS Technologie GmbH

DANE TECHNICZNE

| | | |
|--------------------------------------|---------|-------|
| Masa eksploatacyjna koparki | [t] | 6-9 |
| Waga (bez rotatora) | [kg] | 334 |
| Waga rotatora | [kg] | 77 |
| Maks. ciśnienie robocze chwytania | [bar] | 280 |
| Maks. ciśnienie robocze obracania | [bar] | 280 |
| Siła zamykania | [kN] | 26 |
| Moment obrotowy | [Nm] | 3000 |
| Pojemność | [l] | 210 |
| Zalecana wydajność pompy (obracanie) | [l/min] | 15-25 |
| Zalecana wydajność pompy (chwytanie) | [l/min] | 40-80 |

RYSUNEK TECHNICZNY



| | | | | | |
|----------|------|-------|----------|------|------|
| Wymiar A | [mm] | 986 | Wymiar E | [mm] | 1550 |
| Wymiar B | [mm] | 756 | Wymiar F | [mm] | 1734 |
| Wymiar C | [mm] | 185 | Wymiar G | [mm] | 500 |
| Wymiar D | [mm] | Ø 438 | | | |

DOSTĘPNE AKCESORIA

- / Softgrip w połączeniu z zestawem zębów
- / Pipegrip w połączeniu z zestawem zębów
- / Zestaw wymiennych zębów
- / Inne adaptory śrubowe na żądanie
- / Kołnierz adaptera dla rozwiązań niestandardowych

ZESTAW ZAWIERA

- / Chwytnak z rotatorem
- / Przykręcana krawędź tnąca