

CHWYTAK KOPIĄCY

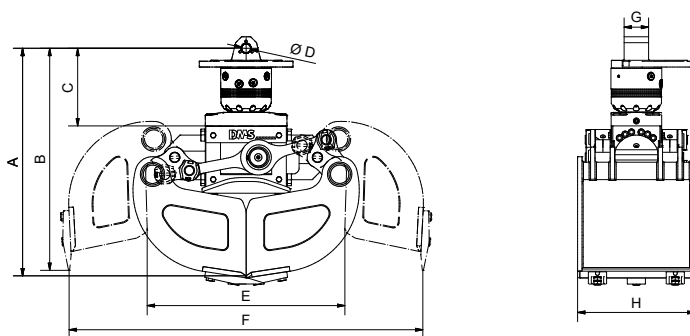
GL3535P

DMS
DMS Technologie GmbH

DANE TECHNICZNE

Masa eksploatacyjna koparki	[t]	2-3,5
Waga (bez rotatora)	[kg]	115
Waga rotatora	[kg]	20
Maks. ciśnienie robocze chwytania	[bar]	250
Maks. ciśnienie robocze obracania	[bar]	250
Siła zamykania	[kN]	16
Moment obrotowy	[Nm]	1000
Pojemność	[l]	50
Liczba zębów		3
Zalecana wydajność pompy (obracanie)	[l/min]	6-25
Zalecana wydajność pompy (chwytanie)	[l/min]	25-45
Udźwig chwytaka	[kg]	2000
Wchylenie mocowania wahadłowego	[mm]	750

RYСУNEK TECHNICZNY



Wymiar A	[mm]	636	Wymiar E	[mm]	559
Wymiar B	[mm]	627	Wymiar F	[mm]	976
Wymiar C	[mm]	213	Wymiar G	[mm]	84
Wymiar D	[mm]	30	Wymiar H	[mm]	350

DOSTĘPNE AKCESORIA

- / Softgrip
- / Pipegrip
- / Mocowanie wahadłowe
- / Adapter wahadłowy
- / Płyta nośna z uchem
- / Hamulec wahliwy
- / Inne adaptory śrubowe na żądanie

ZESTAW ZAWIERA

- / Chwytnak z rotatorem
- / Przykręcane zęby