

# CHWYTAK KOPIĄCY

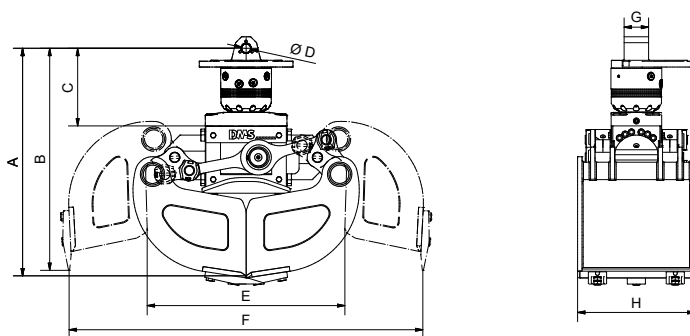
## GL6040P

**DMS**  
DMS Technologie GmbH

### DANE TECHNICZNE

Masa eksploatacyjna koparki	[t]	3,5-6
Waga (bez rotatora)	[kg]	199
Waga rotatora	[kg]	37
Maks. ciśnienie robocze chwytania	[bar]	250
Maks. ciśnienie robocze obracania	[bar]	250
Siła zamykania	[kN]	20
Moment obrotowy	[Nm]	1200
Pojemność	[l]	70
Liczba zębów		3
Zalecana wydajność pompy (obracanie)	[l/min]	6-25
Zalecana wydajność pompy (chwytanie)	[l/min]	30-45
Udźwig chwytaka	[kg]	3500
Wchylenie mocowania wahadłowego	[mm]	950

### RYСУNEK TECHNICZNY



Wymiar A	[mm]	777	Wymiar E	[mm]	673
Wymiar B	[mm]	751	Wymiar F	[mm]	1205
Wymiar C	[mm]	265	Wymiar G	[mm]	84
Wymiar D	[mm]	30	Wymiar H	[mm]	400

### DOSTĘPNE AKCESORIA

- / Softgrip
- / Pipegrip
- / Mocowanie wahadłowe
- / Adapter wahadłowy
- / Płyta nośna z uchem
- / Hamulec wahliwy
- / Inne adaptory śrubowe na żądanie

### ZESTAW ZAWIERA

- / Chwytnak z rotatorem
- / Przykręcane zęby