

CHWYTAK KOPIĄCY

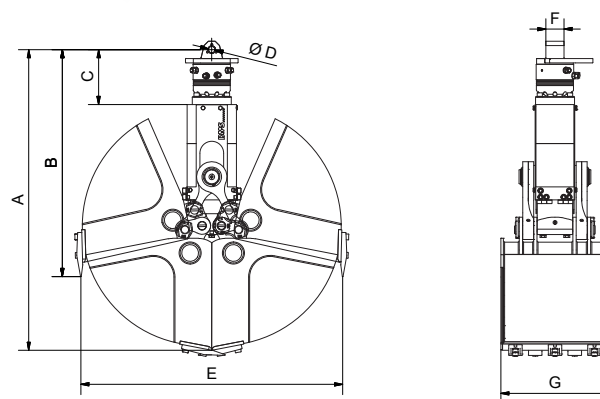
GS10040P

DMS
DMS Technologie GmbH

DANE TECHNICZNE

Masa eksploatacyjna koparki	[t]	6-10
Waga (bez rotatora)	[kg]	283
Waga rotatora	[kg]	29
Maks. ciśnienie robocze chwytania	[bar]	280
Maks. ciśnienie robocze obracania	[bar]	280
Siła zamykania	[kN]	29
Moment obrotowy	[Nm]	1200
Pojemność	[l]	137
Liczba zębów		3
Zalecana wydajność pompy (obracanie)	[l/min]	6-25
Zalecana wydajność pompy (chwytanie)	[l/min]	40-80
Udźwig chwytaka	[kg]	3500
Wychylenie mocowania wahadłowego	[mm]	1420

RYSUNEK TECHNICZNY



Wymiar A	[mm]	1389	Wymiar E	[mm]	1209
Wymiar B	[mm]	1048	Wymiar F	[mm]	84
Wymiar C	[mm]	253	Wymiar G	[mm]	400
Wymiar D	[mm]	30			

DOSTĘPNE AKCESORIA

- / Płyta nośna z uchem
- / Softgrip
- / Wyrzutnik
- / Hamulec wahliwy

ZESTAW ZAWIERA

- / Chwytnak z rotatorem
- / Przykręcane zęby