

# MANIPULATOR

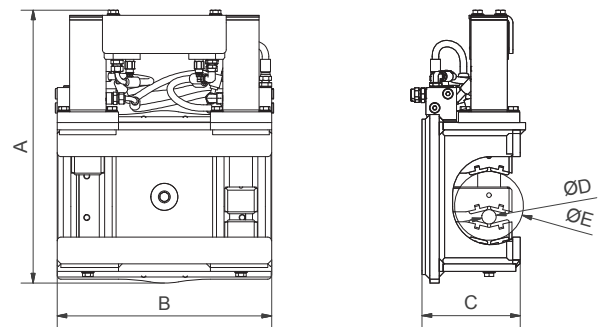
## MP100-330

**DMS**  
DMS Technologie GmbH

### DANE TECHNICZNE

Waga	[kg]	560
Nośność	[kg]	500
Maks. ciśnienie robocze	[bar]	160
Maks. siła docisku	[kN]	100
Wymiar D (min. Ø)	[mm]	Ø 100
Wymiar E (maks. Ø)	[mm]	Ø 330

### RYSUNEK TECHNICZNY



Wymiar A	[mm]	1135	Wymiar C	[mm]	450
Wymiar B	[mm]	713			

### DOSTĘPNE AKCESORIA

- / Adapter śrubowy do szybkozłączy Lehnhoff MS/HS
- / Adapter śrubowy do innych mocowań na zamówienie

### ZESTAW ZAWIERA

- / Manipulator
- / Płyty okładzinowe ze śrubami