

MANIPULATOR

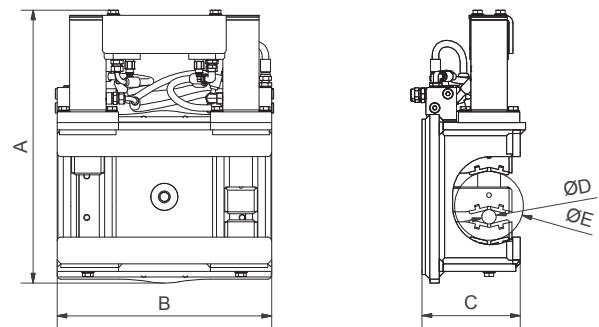
MP38-180

DMS
DMS Technologie GmbH

DANE TECHNICZNE

Waga	[kg]	230
Nośność	[kg]	500
Maks. ciśnienie robocze	[bar]	160
Maks. siła docisku	[kN]	100
Wymiar D (min. Ø)	[mm]	Ø 38
Wymiar E (maks. Ø)	[mm]	Ø 180

RYSUNEK TECHNICZNY



Wymiar A	[mm]	712	Wymiar C	[mm]	257
Wymiar B	[mm]	560			

DOSTĘPNE AKCESORIA

- / Adapter śrubowy do szybkozłączy Lehnhoff MS/HS
- / Adapter śrubowy do innych mocowań na zamówienie

ZESTAW ZAWIERA

- / Manipulator
- / Płyty okładzinowe ze śrubami