

# CHWYTAK SORTUJĄCY

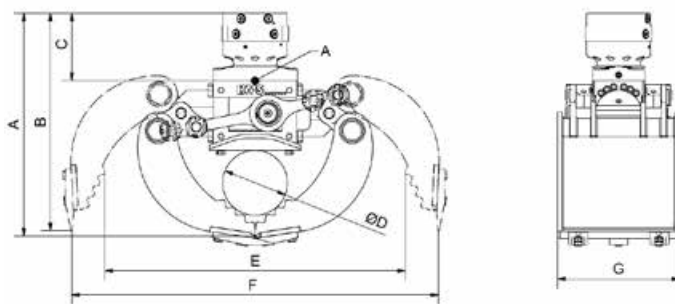
## SG18090

**DMS**  
DMS Technologie GmbH

### DANE TECHNICZNE

Masa eksploatacyjna koparki	[t]	11-18
Waga (bez rotatora)	[kg]	864
Waga rotatora	[kg]	164
Maks. ciśnienie robocze chwytania	[bar]	320
Maks. ciśnienie robocze obracania	[bar]	320
Siła zamykania	[kN]	52
Moment obrotowy	[Nm]	4200
Pojemność	[l]	542
Liczba zębów		7
Zalecana wydajność pompy (obracanie)	[l/min]	15-30
Zalecana wydajność pompy (chwytanie)	[l/min]	40-150

### RYSUNEK TECHNICZNY



Wymiar A	[mm]	1264	Wymiar E	[mm]	1401
Wymiar B	[mm]	1261	Wymiar F	[mm]	1900
Wymiar C	[mm]	255	Wymiar G	[mm]	900
Wymiar D	[mm]	$\varnothing 437$			

### DOSTĘPNE AKCESORIA

- / Softgrip
- / Pipegrip
- / Wymienne krawędzie tnące
- / Inne adaptory śrubowe na żądanie
- / Kołnierz adaptera dla rozwiązań niestandardowych

### ZESTAW ZAWIERA

- / Chwytnak z rotatorem
- / Przykręcane zęby