

CHWYTAK SORTUJĄCY

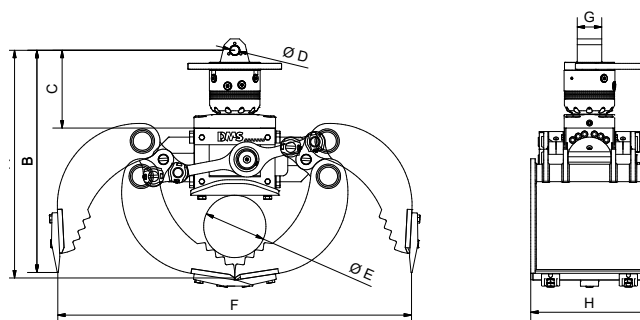
SG2030P

DMS
DMS Technologie GmbH

DANE TECHNICZNE

Waga (bez rotatora)	[kg]	95
Waga rotatora	[kg]	20
Maks. ciśnienie robocze chwytania	[bar]	220
Maks. ciśnienie robocze obracania	[bar]	220
Siła zamykania	[kN]	16
Moment obrotowy	[Nm]	1000
Pojemność	[l]	20
Liczba zębów		3
Zalecana wydajność pompy (obracanie)	[l/min]	6-25
Zalecana wydajność pompy (chwytanie)	[l/min]	25-40
Udźwig chwytaka	[kg]	2000
Wchylenie mocowania wahadłowego	[mm]	650

RYSUNEK TECHNICZNY



Wymiar A	[mm]	565	Wymiar E	[mm]	Ø 112
Wymiar B	[mm]	600	Wymiar F	[mm]	816
Wymiar C	[mm]	213	Wymiar G	[mm]	84
Wymiar D	[mm]	Ø 30	Wymiar H	[mm]	300

DOSTĘPNE AKCESORIA

- / Softgrip
- / Pipegrip
- / Wymienne krawędzie tnące
- / Płyta nośna z uchem
- / Hamulec wahliwy

ZESTAW ZAWIERA

- / Chwytnak z rotatorem
- / Przykręcane zęby