

CHWYTAK SORTUJĄCY

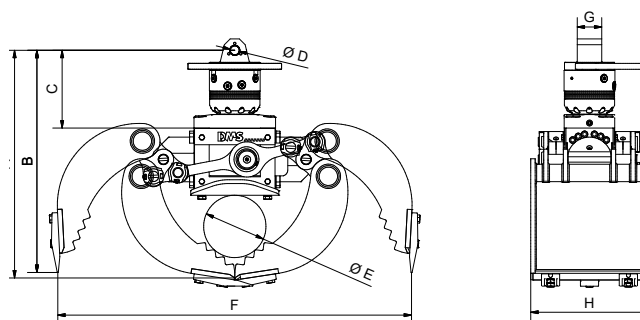
SG3535P

DMS
DMS Technologie GmbH

DANE TECHNICZNE

Waga (bez rotatora)	[kg]	112
Waga rotatora	[kg]	20
Maks. ciśnienie robocze chwytania	[bar]	250
Maks. ciśnienie robocze obracania	[bar]	250
Siła zamykania	[kN]	16
Moment obrotowy	[Nm]	1000
Pojemność	[l]	50
Liczba zębów		3
Zalecana wydajność pompy (obracanie)	[l/min]	6-25
Zalecana wydajność pompy (chwytanie)	[l/min]	25-45
Udźwig chwytaka	[kg]	2000
Wychylenie mocowania wahadłowego	[mm]	750

RYSUNEK TECHNICZNY



Wymiar A	[mm]	641	Wymiar E	[mm]	Ø 182
Wymiar B	[mm]	633	Wymiar F	[mm]	976
Wymiar C	[mm]	213	Wymiar G	[mm]	84
Wymiar D	[mm]	Ø 30	Wymiar H	[mm]	350

DOSTĘPNE AKCESORIA

- / Softgrip
- / Pipegrip
- / Wymienne krawędzie tnące
- / Płyta nośna z uchem
- / Hamulec wahliwy

ZESTAW ZAWIERA

- / Chwytnak z rotatorem
- / Przykręcane zęby