

CHWYTAK SORTUJĄCY

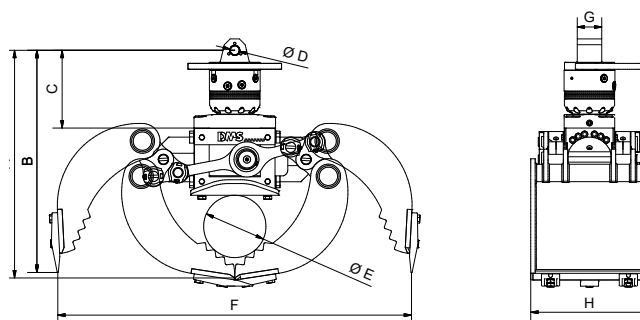
SG6040P

DMS
DMS Technologie GmbH

DANE TECHNICZNE

Waga (bez rotatora)	[kg]	195
Waga rotatora	[kg]	37
Maks. ciśnienie robocze chwytania	[bar]	250
Maks. ciśnienie robocze obracania	[bar]	250
Siła zamykania	[kN]	20
Moment obrotowy	[Nm]	1200
Pojemność	[l]	70
Liczba zębów		3
Zalecana wydajność pompy (obracanie)	[l/min]	6-25
Zalecana wydajność pompy (chwytanie)	[l/min]	30-45
Udźwig chwytaka	[kg]	3500
Wchylenie mocowania wahadłowego	[mm]	950

RYSUNEK TECHNICZNY



Wymiar A	[mm]	775	Wymiar E	[mm]	Ø 212
Wymiar B	[mm]	757	Wymiar F	[mm]	1205
Wymiar C	[mm]	265	Wymiar G	[mm]	84
Wymiar D	[mm]	Ø 30	Wymiar H	[mm]	400

DOSTĘPNE AKCESORIA

- / Softgrip
- / Pipegrip
- / Wymienne krawędzie tnące
- / Płyta nośna z uchem
- / Hamulec wahliwy

ZESTAW ZAWIERA

- / Chwytak z rotatorem
- / Przykręcane zęby