

CHWYTAK SORTUJĄCY

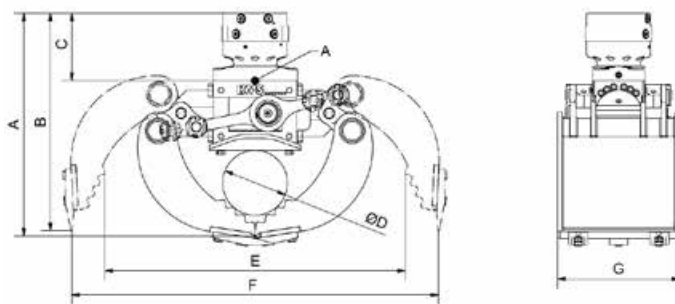
SG6040

DMS
DMS Technologie GmbH

DANE TECHNICZNE

Masa eksploatacyjna koparki	[t]	3,5-6
Waga (bez rotatora)	[kg]	195
Waga rotatora	[kg]	52
Maks. ciśnienie robocze chwytania	[bar]	250
Maks. ciśnienie robocze obracania	[bar]	250
Siła zamykania	[kN]	20
Moment obrotowy	[Nm]	2500
Pojemność	[l]	70
Liczba zębów		3
Zalecana wydajność pompy (obracanie)	[l/min]	15-25
Zalecana wydajność pompy (chwytanie)	[l/min]	30-45

RYSUNEK TECHNICZNY



Wymiar A	[mm]	731	Wymiar E	[mm]	985
Wymiar B	[mm]	713	Wymiar F	[mm]	1205
Wymiar C	[mm]	221	Wymiar G	[mm]	400
Wymiar D	[mm]	Ø 212			

DOSTĘPNE AKCESORIA

- / Softgrip
- / Pipegrip
- / Wymienne krawędzie tnące
- / Inne adaptory śrubowe na żądanie
- / Kołnierz adaptera dla rozwiązań niestandardowych

ZESTAW ZAWIERA

- / Chwytnak z rotatorem
- / Przykręcane zęby