

# CHWYTAK SORTUJĄCY

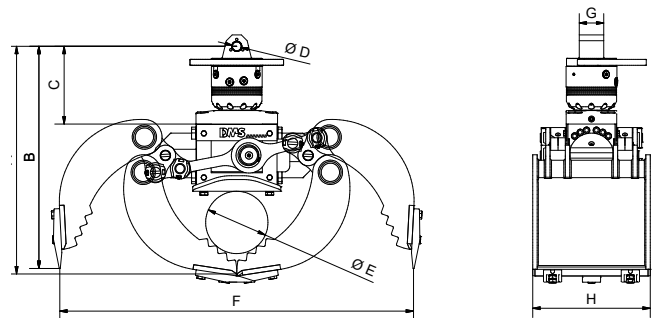
## SG9050P

**DMS**  
DMS Technologie GmbH

### DANE TECHNICZNE

Waga (bez rotatora)	[kg]	320
Waga rotatora	[kg]	29
Maks. ciśnienie robocze chwytania	[bar]	280
Maks. ciśnienie robocze obracania	[bar]	280
Siła zamykania	[kN]	26
Moment obrotowy	[Nm]	1200
Pojemność	[l]	200
Liczba zębów		5
Zalecana wydajność pompy (obracanie)	[l/min]	6-25
Zalecana wydajność pompy (chwytanie)	[l/min]	40-80
Udźwig chwytaka	[kg]	3500
Wychylenie mocowania wahadłowego	[mm]	1150

### RYSUNEK TECHNICZNY



Wymiar A	[mm]	1032	Wymiar E	[mm]	Ø 378
Wymiar B	[mm]	862	Wymiar F	[mm]	1721
Wymiar C	[mm]	253	Wymiar G	[mm]	84
Wymiar D	[mm]	Ø 30	Wymiar H	[mm]	500

### DOSTĘPNE AKCESORIA

- / Softgrip
- / Pipegrip
- / Wymienne krawędzie tnące
- / Płyta nośna z uchem
- / Hamulec wahliwy

### ZESTAW ZAWIERA

- / Chwytnak z rotatorem
- / Przykręcane zęby