

CHWYTAK SORTUJĄCY

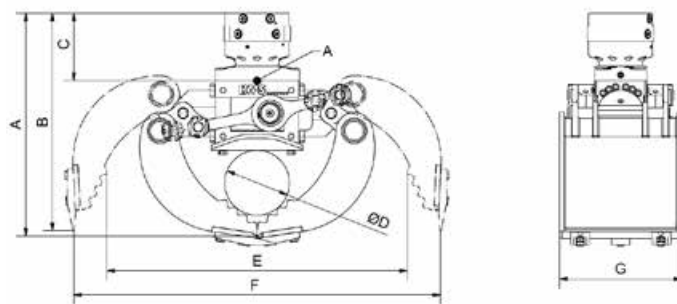
SG9050

DMS
DMS Technologie GmbH

DANE TECHNICZNE

Masa eksploatacyjna koparki	[t]	6-9
Waga (bez rotatora)	[kg]	320
Waga rotatora	[kg]	77
Maks. ciśnienie robocze chwytania	[bar]	280
Maks. ciśnienie robocze obracania	[bar]	280
Siła zamykania	[kN]	26
Moment obrotowy	[Nm]	3000
Pojemność	[l]	200
Liczba zębów		5
Zalecana wydajność pompy (obracanie)	[l/min]	15-25
Zalecana wydajność pompy (chwytanie)	[l/min]	40-80

RYSUNEK TECHNICZNY



Wymiar A	[mm]	964	Wymiar E	[mm]	1351
Wymiar B	[mm]	794	Wymiar F	[mm]	1721
Wymiar C	[mm]	185	Wymiar G	[mm]	500
Wymiar D	[mm]	Ø 378			

DOSTĘPNE AKCESORIA

- / Softgrip
- / Pipegrip
- / Wymienne krawędzie tnące
- / Inne adaptory śrubowe na żądanie
- / Kołnierz adaptera dla rozwiązań niestandardowych

ZESTAW ZAWIERA

- / Chwytnak z rotatorem
- / Przykręcane zęby