

CHWYTAK PRZEŁADUNKOWY

VG9080

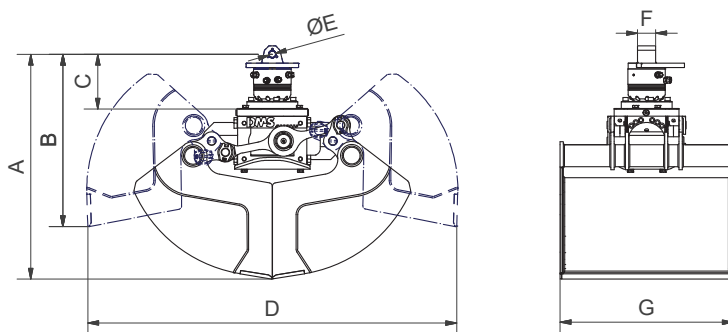
DMS

DMS Technologie GmbH

DANE TECHNICZNE

Waga (bez rotatora)	[kg]	368
Waga rotatora	[kg]	29
Maks. ciśnienie robocze chwytania	[bar]	280
Maks. ciśnienie robocze obracania	[bar]	280
Siła zamykania	[kN]	26
Moment obrotowy	[Nm]	1200
Pojemność	[l]	365
Zalecana wydajność pompy (obracanie)	[l/min]	6-25
Zalecana wydajność pompy (chwytanie)	[l/min]	40-80
Udźwig chwytaka	[kg]	3500
Wychylenie mocowania wahadłowego	[mm]	1150

RYSUNEK TECHNICZNY



Wymiar A	[mm]	1039	Wymiar E	[mm]	Ø 30
Wymiar B	[mm]	797	Wymiar F	[mm]	84
Wymiar C	[mm]	253	Wymiar G	[mm]	800
Wymiar D	[mm]	1706			

DOSTĘPNE AKCESORIA

- / Płyta nośna z uchem
- / Hamulec wahliwy

ZESTAW ZAWIERA

- / Chwytnak z rotatorem
- / Zintegrowana krawędź tnąca