

/ AKCESORIA

**BRAK ODPRYSKÓW NA
BETONIE I KAMIENIU**

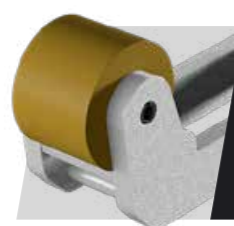
**LEPSZY CHWYT DZIĘKI
WYSOKIEJ PRZCZEPNOŚCI**

**OPTYMALNA PRZESTRZEŃ
CHWYTU**



PIPEGRIP

np. do rur, kręgów studni, stopni
blokowych i wielu innych.



SOFTGRIP

do bardzo gładkich powierzchni
np. polerowanego granitu

MONTAŻ W MNIEJ NIŻ MINUTĘ!



CHWYTAK KOPIĄCY 1-9T wariant wahadłowy lub stały

DMS
DMS Technologie GmbH

DOSTĘPNE AKCESORIA

- / Softgrip
- / Pipegrip
- / Inne adaptory śrubowe na
żądanie

ZESTAW ZAWIERA

- / Chwytnak z rotatorem
- / Przykręcane zęby



Twój partner handlowy DMS:

DMS TECHNOLOGIE GMBH

Informacja prawna:
Steinbacher Str. 62
64658 Fürth

Do wyczerpania zapasów.
Prawo do błędów, zmian
i pomyłek w druku zastrzeżone.

WYPRODUKOWANO W NIEMCZECH

Telefon +49 62538060210
Fax +49 625380602129

E-mail info@dms-tec.de
Internet www.dms-tec.de



/ ZALETY

NUMER 1
w stosunku wydajności
do wagi

PRZEMYŚLANA KONSTRUKCJA
bez przewodów pod napędem

JAKOŚĆ
wysoka niezawodność

UNIKALNY
napęd cylindra

W 100% CHRONIONE
tłoczysko

1 **CHRONIONY TŁOK**

2 **SILNY ROTATOR**

3 **WEWNĘTRZNY WLEW OLEJU**

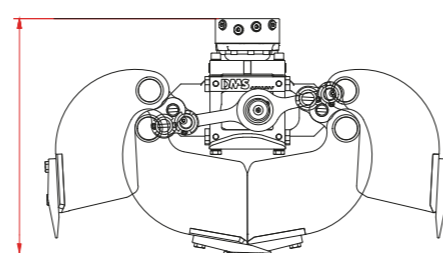
4 **WYSOKIEJ JAKOŚCI
TULEJE Z DŁUGOTRWAŁYM
SMAROWANIEM**

5 **BEZPIECZNE I ŁATWO DOSTĘPNE
MIEJSCA SMAROWANIA**

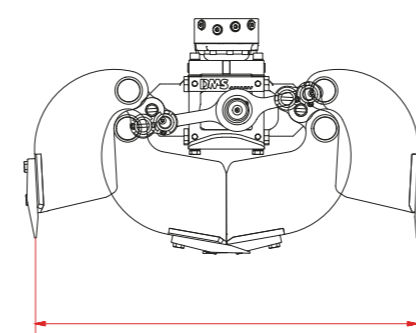
6 **PRZYKRĘCANE ZĘBY**



Podczas kopania rowów i szybów w gęsto zaludnionych obszarach, przestrzeń dostępna na placach budowy jest coraz mniejsza i pełna przeszkód. Podczas pracy z osprzętem wymagana jest szczególna precyzja, zwłaszcza gdy materiały sypkie mają być umieszczane z najwyższą dokładnością lub przenoszone z wysokości. Chwytnak do kopania firmy DMS Technologie to prawdziwie wszechstronne urządzenie, zarówno w wariantcie mocowania wahadłowego, jak i stałym, które doskonale radzi sobie z precyzyjnym kopaniem. Oprócz chwytnaków sortujących i wyburzeniowych DMS, opatentowany siłownik hydrauliczny umożliwia również kompaktową konstrukcję ze zoptymalizowanymi proporcjami objętości dla chwytnaka do kopania.

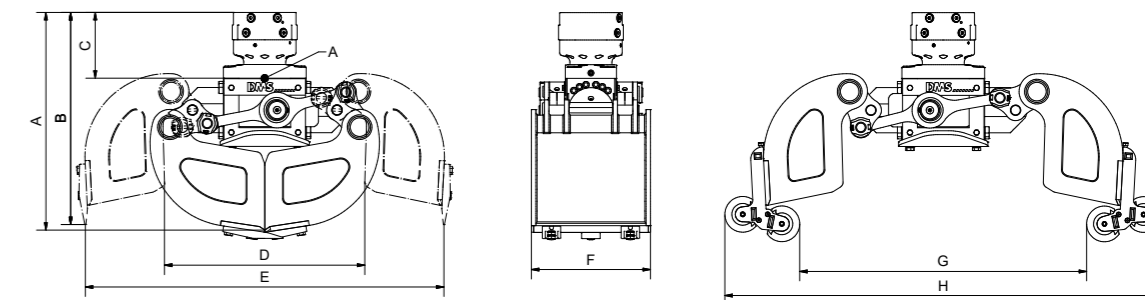


NISKA WYSOKOŚĆ CAŁKOWITA



OPTIMALNA PRZESTRZEŃ CHWYTU

/ DANE TECHNICZNE



Ilustracja przedstawia akcesoria

MASA EKSPLOATACYJNA KOPARKI	[T]	1-2	2-3,5	2-3,5	2-3,5	3,5-6	3,5-6	6-9	6-9
Model		GL2035	GL3535	GL3535P	GL3540	GL6040	GL6040P	GL9050	GL9050P
Waga (bez rotatora)	[kg]	115	115	115	199	199	199	348	348
Waga rotatora	[kg]	20	29	20	37	52	37	77	29
Maks. ciśnienie robocze chwytania	[bar]	250	250	250	250	250	250	280	280
Maks. ciśnienie robocze obracania	[bar]	250	250	250	250	250	250	280	280
Siła zamykania	[kN]	16	16	16	20	20	20	26	26
Moment obrotowy	[Nm]	1000	1200	1000	1200	2500	1200	3000	1200
Udźwig (w pkt A)	[kg]	2000	3500	2000	3500	6000	3500	9000	3500
Pojemność	[Litry]	50	50	50	70	70	70	200	200
Liczba zębów		3	3	3	3	3	3	5	5
Zalecana wydajność pompy (obracanie)	[l/min]	6-25	6-25	6-25	6-25	15-25	6-25	15-25	6-25
Zalecana wydajność pompy (chwytanie)	[l/min]	25-40	25-45	25-45	30-45	30-45	30-45	40-80	40-80
Wymiar A	[mm]	573	616	636	707	731	777	964	1032
Wymiar B	[mm]	565	608	627	688	713	751	794	862
Wymiar C	[mm]	145	188	213	197	221	265	185	253
Wymiar D	[mm]	559	559	559	673	673	673	839	839
Wymiar E	[mm]	976	976	976	1205	1205	1205	1721	1721
Wymiar F	[mm]	350	350	350	400	400	400	500	500
Wychylenie mocowania wahadłowego [mm]		-	-	750	-	-	1000	-	1000
Nośność ucha transportowego	[kg]	-	-	550	-	-	950	-	1150
SOFTGRIP/PIPEGRIP									
Pipegrip		✓	✓	✓	✓	✓	✓	✓	✓
Softgrip		✓	✓	✓	✓	✓	✓	✓	✓
Ilość		3	3	3	3	3	3	4	4
Obciążenie dźwigni	[kg]	350	350	350	600	600	600	900	900
Wymiar G	[mm]	750	750	750	980	980	980	1500	1500
Wymiar H	[mm]	1200	1200	1200	1400	1400	1400	1900	1900
HAMULEC WAHLIWY									
Hamulec wahlivy		-	-	✓	-	-	✓	-	✓